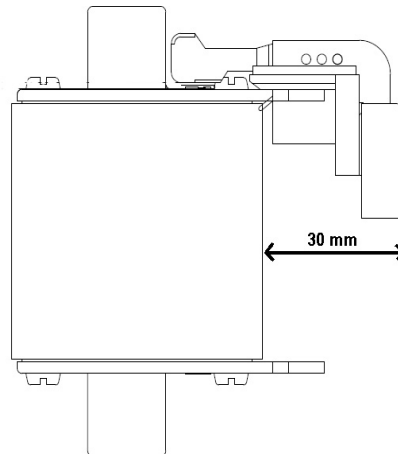


**MICROINTERRUTTORE CODICE 2699804****MICROSWITCH CODE 2699804****Caratteristiche generali:**

- Microinterruttore per fusibili NH a coltello (DIN 43620) e per fissaggio a bullone;
- Utilizzabile con tutti i fusibili a coltello delle grandezze NH 00-1-2-3;
- Utilizzabile con fusibili per fissaggio a bullone della serie E/80;
- Montaggio sulla parte superiore del fusibile;
- Tipo: contatto in scambio;
- Corrente nominale: 5A;
- Tensione nominale: 250V;

General characteristics:

- Microswitch for NH fuses (DIN 43620) and for screw fixing fuses;
- Usable with all blade type fuses sizes NH 00-1-2-3;
- Usable with screw fixing fuses of the series E/80;
- Fixing on the upper part of the fuse;
- Type: changeover;
- Rated current: 5A;
- Rated voltage: 250V;

Immagine ed esempio di utilizzo / Products image and example of use

Pagine totali del documento: 1

Document total pages: 1

Ultimo aggiornamento: 20 gennaio 2017

Last updated: 20th January 2017